

バードミネラル液 SiO₄

鶏舎供給水 100 ㍓/hr (13,000 羽)の場合

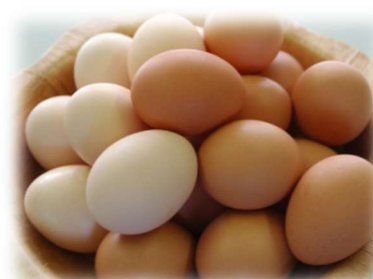
天然水溶性ケイ酸は希釈(1000 倍)で

ケイ酸原液 100 ㍓/1000 倍=0.1 ㍓/hr ∴2.4 ㍓/日を薄める



解説

- ①: 多元素共有の SiO₄ は(表面陰電荷)に変化し、陽イオン (Ca,Mg,Na,SO₄²⁻) 他、再結合をもたらす。そこで結晶イオン半径が大きい物質については凝析(沈殿)し、イオン半径の小さい物質については、水和に働くものと推察できる。この構造形成イオンに代表される SiO₄(表面陰電荷)上昇は安定したナノバブルとしてブラウン運動として可視できる。ナノ化したミネラルイオンは、産卵鶏の吸収代謝に貢献し、消化器官の健全な作用と、飼料効率及び卵殻強度を高め、排糞の臭気改善にも良好な結果をもたらします。
- ②: **バードミネラル液 SiO₄** は、オーシスト、マレック病、伝染性ファブリキウス嚢病のウイルス等、また食中毒原因菌など鶏舎周囲の土壤に長期間生存する病原体からの感染に対し免疫力の向上で体質改善を維持します。
- ③: 抗生物質の多用と耐性菌の発現を防ぎます。ウインドレス飼育は病気の多発を招きます。ストレスもたまるし、病気はうつりやすいし、紫外線がないことも病原菌にとって居心地がよいのです。そこで、最初から餌の中に数種類の抗生物質を入れるのではなく、**バードミネラル SiO₄液**を希釈活用し、体質を維持させる健康卵が目的です。



バードミネラル液 SiO₄ は幼鳥から成鶏まで。



販売元:(株)ネオテック・九州直販部 TEL:0940-37-2188 担当・河野

バードミネラル SiO₄ の特長

自然の放し飼い養鶏の習性は、ミネラル豊かな場所を知っていて「必要を求めて」回帰しています。そこで、産卵鶏への愛情の気遣いは、この習性を守り「必要を」提供することです。

バードミネラル SiO₄とは、天然のケイ酸を中心に多元素共有ミネラルの液体です。(データを参照。)

これは飼育鶏の餌の消化、解毒能力、整腸作用をもたらします。

<効果事例>

- ①ケイ酸ミネラルの摂取により酵素不全による不耐症(抵抗力)が軽減されると言われています
- ②アミノ酸やペプチド鎖の形成に対して、触媒として機能すると考えられています。
- ③タンパク質の変性を防ぎ、タンパク質の生成に効果が認められると言われています。
- ④ケイ酸粒子は 100nm (ナノメートル=0.001μm) 以下という超微細の液状で生体が即座に体に取り込めるイオン状態になっています。栄養素の吸収運搬作用に大きな効果を発揮します。
- ⑤ケイ酸粒子は強いマイナス電荷を帯びたケイ酸塩(非晶質)コロイドを形成しています。よって有害な毒素は概してプラスに帯電しているため、吸収され効果的に排泄されます。
- ⑥外傷や羽毛の発育には目覚ましい効果が見られます。
- ⑦ケイ酸使用は、ヒトと動物の経口栄養補助食品としてほぼ同じ濃度で使用されています。

<溶液に含まれる無機・金属元素等>

矽酸(H₂SiO₃)・300mg ナトリウム(Na)・450mg サルフェート(SO₄²⁻)・430mg マグネシウム(Mg)・340mg カリウム(K)・92mg カルシウム(Ca)・4mg ホウ素(B)・1.8mg 、他。(mg/リットル)

<バードミネラル飲用水の評価>

飲用浄水 150cc に対し、0.45cc (ケイ酸 SiO₄ 原液 2 滴) を滴下、ケイ酸濃度を分析しました。

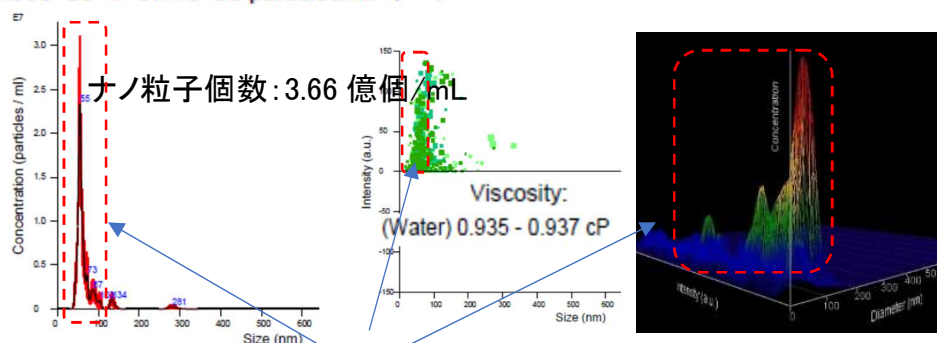
<説明>

2021,4,22 City Water 150cc/Taketa 0.45 cc

Concentration: 3.66e+08 +/- 5.14e+06 particles/ml pH ; 8.0 Intensity / Size graph for Experiment:

※小鳥の水皿(150cc)に 4 滴のケイ酸 SiO₄ 原液を滴下した時の飲用水です。

※pH は微アルカリ性(8.0)を示し、粘性(Viscosity)は、0.935cP であり、浸透・吸収性に優れています。



ケイ酸粒子 10~100nm を示す。多元素共有ミネラル結合体。

※酸化還元電位(ORP)も、233mV であり、餌料消化を助けます。 以上

記: 廣見 勉 Ph,D

バードミネラル液・SiO₄ 自動供給ユニットの案内

2021,6,12 廣見 勉 (株)ケイ素セキュリティ・ジャパン

要旨:メリットは天然ケイ酸塩改質液「ケイ素セキュリティ・SiO₄」の鶏舎飲用普及を図る目的と、採卵者の便益性・収益性・品質の特長・健康廃鶏の二次商品活用などを図る。

ユニットの動作(事例:300ℓ/回分式)

外部供給水(井戸浄化水又は水道水
※残留塩素が高い場合は活性炭装着)

①取水バルブ

ホールドアップ 止水

②満水後～供給ポンプ・バルブ切り替え

③循環・処理時間管理

④ケイ酸 SiO₄ 添加

補給操作

⑤循環・処理時間管理

⑥散水栓

幼鳥系

採卵系①

採卵系②

堆肥発酵③



ユニット参考図

説明:①取水バルブを開き 300ℓを満たす。

②供給ポンプバルブを循環に切り
替え水槽内循環を行う。

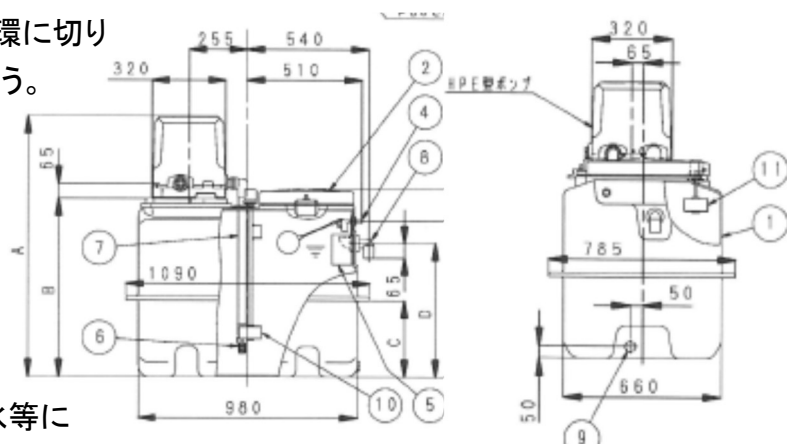
③循環時間をセットする。

④薄め倍率を決めて
ケイ酸 SiO₄ を添加。

⑤約 1 時間循環する。

⑥供給ポンプバルブを
再度切り替え、散水
栓バルブを開栓し散水等に

用いる。以上を繰り返し(補給操作)て、鶏舎内供給を農作物の栽培を安定化させる。



ユニット事例 応用成果 2021,2,10~16

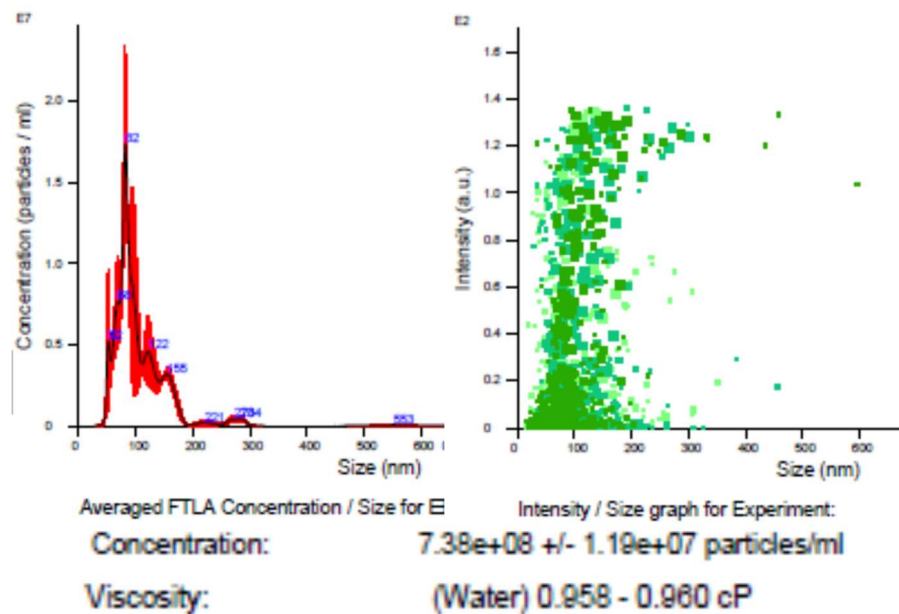
項目	0 hr/mV	5hr	13hr	24hr	25.5hr	備考
養鶏 7-16-S-RC70	ORP: 578	505	275	228	229	
ナノサイト分析・粒子数					7.38e+8	2,000 倍希釈
Velocity					0.958cP	
20,12,12 (6)/100cc					SiO ₄	

ナノサイト分析

Diluent: 200 Little SiO₄ 100cc 2,000 Dilution Rc Boil 5~
Remarks: Original pH ; 7

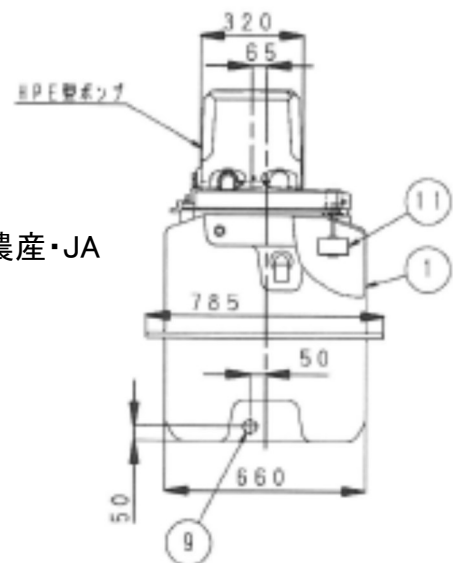
説明

水道水を原料として反応を確認したものである。
残留塩素のナトリウムとケイ酸の結合(メタケイ酸)ナトリウム塩 Na₂SiO₃ である。



バードミネラル SiO₄ 自動供給ユニット及び原液価格について

- ※ 価格は、ケイ酸説明者とよく相談してください。
- ※ 給餌飼料量は事前にお伝えください。Ex ○○g/羽
- ※ 飼料会社をお知らせください。Ex 中部飼料(株)・日本農産・JA
- ※ 飲用水の取水源: Ex 水道水・井戸水、他
- ※ 廃鶏の日齢
- ※ 鶏糞発酵方法
- ※ その他



参考

ヒトと動物の経口栄養補助食品としての活用事例をご参照下さい。

以上